

# MAHRENHOLZ

## NEWS<sub>LETTER</sub>



### **Suche nicht nach Fehlern, suche nach Lösungen.**

*(Henry Ford)*

### **Das kommende Jahr bringt viele Neuerungen.**

*Diese Neuerungen und Herausforderungen gilt es anzunehmen und zu nutzen. Neue Rechtsvorschriften, Änderungen in Verbraucherverträgen, Problematiken beim 2. Rettungsweg – wir weisen Sie bereits jetzt darauf hin. Gerade durch Kompetenz und einen Wissensvorsprung bietet sich Ihnen und uns die Möglichkeit einmal wieder die Nase vorn zu haben sowie durch kompetente Beratung aufzufallen und der Preisschlacht zu entkommen.*

*Neue Produkte wie die Nebeneingangstür synego, der neue PZ-Rosettenring oder neue Schalen und Ausführungen bei Holz-Alu-Elementen stellen wir hier noch einmal vor. Nutzen Sie neue Produkte und unsere Unterstützung um Ihre Kompetenz im Kundengeschäft zu beweisen.*

*Gemeinsam mit Ihnen wollen wir ein erfolgreiches Jahresendgeschäft und einen erfolgreichen Jahresabschluss gestalten und sind dafür gern Ihr Partner.*

**Ihr MAHRENHOLZ Team**

### **Inhalt**

2. Rettungsweg	2
Nebeneingangstür	3
Neues Baurecht	4

### **Artikelübersicht**

Hinweise zum 2. Rettungsweg	2
Grundkörperfarben	2
Flügelüberdeckende Füllungen	2
Stahleinlage in Haustürfüllungen	2
Mitten im Leben	2
Neue Nebeneingangstür - synego line	3
PZ-Rosettenring	3
Änderungen im Farbprogramm	3
Neues Baurecht 2018	4

## Umstellung Grundkörperfarben

Der Farbtrend zu grauen und insbesondere anthrazitfarbenen Dekoren setzt sich ununterbrochen fort.

Aus diesem Grunde werden von REHAU die Grundkörperfarben zum Jahreswechsel 2017/2018 angepasst:

Dekor Anthrazitgrau genarbt 4443 und Anthrazitgrau glatt (beidseitig): Grundkörper RAL 7016 im Standard.

Die Umstellung des Grundkörpers erfolgt in unserem Hause nach Abverkauf unserer Lagerware.

## Hinweis: Flügelüberdeckende Füllungen

Der Flügel wird bei dieser Ausführung immer in weiß ausgeführt, da die Füllung diesen überdeckt!

Ausnahme: Bei Modellen mit einer Deckschicht von mehr als 3,5 mm (inkl. Kleber - z.B. Beton Art, Art Steel etc.) wird der Flügel in der Farbe des Blendrahmens ausgeführt.

## Stahleinlage in Haustürfüllungen

Die optionale Ausführung bei Füllungen mit einer 1 mm Stahleinlage wird zukünftig durch eine Ausführung mit einer 2 mm Einlage aus gehärtetem Aluminium nach RC2 ersetzt.

## Hinweise zum 2. Rettungsweg

Sollen an Fenstern, die als Rettungsweg dienen, elektrisch betriebene Rollläden angebracht werden, ist deren Ausrüstung mit einer Notkurbel oder einer Akkupufferung sicher sinnvoll, gesetzlich vorgeschrieben ist das aber nicht. Wir stellen aber teilweise massive Forderungen im Baugeschehen fest und haben uns der Aufgabe gestellt.

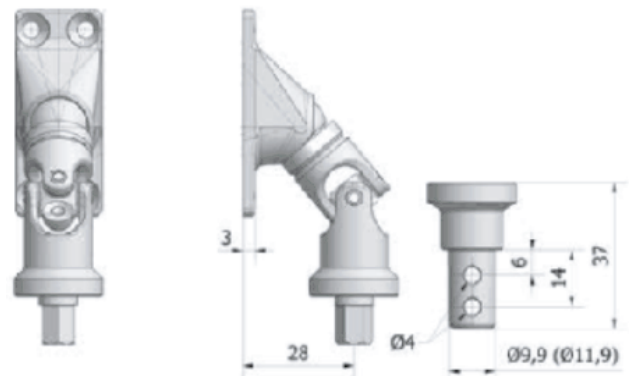
Ein zweiter Rettungsweg muss generell von innen nach außen frei zugänglich sein. Frei zugänglich bedeutet, dass die problem- und gefahrlose Fluchtmöglichkeit (Gefahrensicherheit) stets die höchste Priorität hat. Verschlüsse dürfen eine Flucht nicht hindern und müssen ohne Zusatzmittel von innen zu öffnen sein.

Ein Fenster / eine Tür darf als zweiter Rettungsweg nach innen aufgehen.

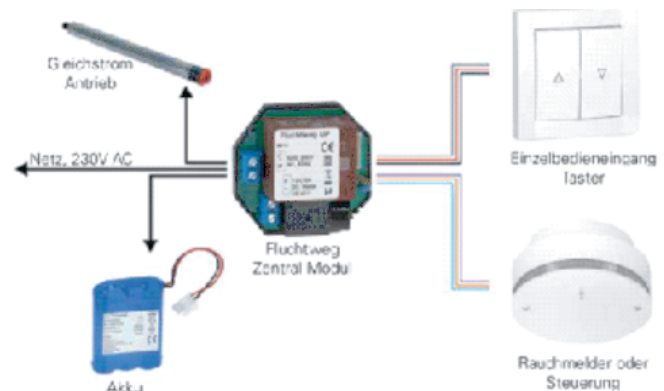
Die Planung eines Rettungsweges (auch des zweiten Rettungsweges) muss grundsätzlich durch den bauverantwortlichen Planer mit den entsprechenden Behörden abgestimmt und genehmigt sein.

Gerade diese Hinweise und Forderungen machen es nötig sich ein paar Gedanken zu diesem Thema und der Problematik zu machen. MAHRENHOLZ bietet zwei Lösungen für dieses Problem an:

- Kurbelgetriebe (Gestänge muss am Getriebe beim Einsatz im 2. Rettungsweg fixiert sein)



- Akku-gepufferter Rollladenmotor



## Mitten im Leben - Haustürprogramm

### Abkündigung der Farben „Dunkelgrün genarbt“ und „Grau genarbt“ zum 15.12.2017 (Auftragsfreigabe)

Im Zuge der Änderung des Dekorangebots im Hause REHAU müssen wir die Farben „Dunkelgrün genarbt“ und „Grau genarbt“ aus dem Angebotsprogramm der Haustüraktion „Mitten im Leben“ nehmen.

Die Farben „Weiß“ und Anthrazitgrau genarbt“ sind weiterhin verfügbar.

## Neue Nebeneingangstür - synego line

Seit September haben wir die synego-Nebeneingangstür in das Angebotsprogramm aufgenommen.

Mit der synego - Nebeneingangstür haben wir einem vielfach geäußerten Kundenwunsch entsprochen. Dabei war uns jedoch wichtig, Ihnen ein Produkt anzubieten, das mit einer soliden Ausstattung preislich dennoch attraktiv ist. Daher haben wir uns entschieden, wieder den Haustürflügel in Kombination mit dem 82 mm AD-Blendrahmen als Grundlage zu nehmen. Eine speziell für die Nebeneingangstür angepasste Verriegelung bringt einen perfekten Dichtschluss bei einwärts und auswärts öffnenden Türen in Kombination mit einem Sicherheitsstandard, der über dem Durchschnitt vergleichbarer Produkte liegt.

### Ausführung:

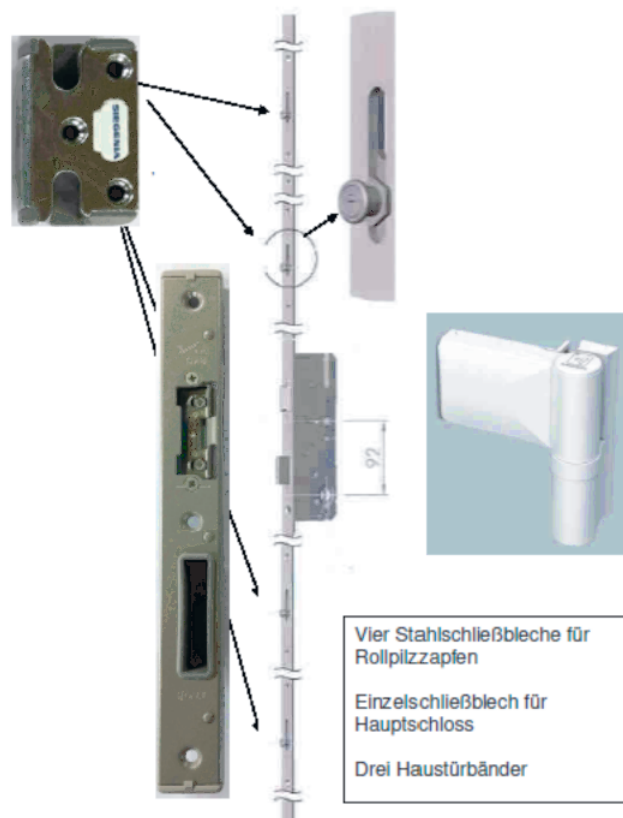
- Profilkombination Blendrahmen 82 AD / Haustürflügel (einwärts öffnend)
- Drei Haustürbänder Dr. Hahn KT-N-6R
- Rohrarmierung im Blendrahmen / Spezialarmierung im Haustürflügel
- Verriegelung AS 8100 mit Hauptschloss (2-tourig) und 4 Komfortpilzbolzen
- Vier einzelne Sicherheitsschließteile im Stahl verschraubt
- Haustürschwelle (20 mm)
- Schmalrahmengarnitur Drücker / Drücker, weiß, braun, EV 1
- Verglasung Ug 1,1 W/m<sup>2</sup>K (Alu-Randverbund)
- Standardmaße bis 1135 x 2200 mm

### Gegen Mehrpreis lieferbar :

- Glas / Füllung 1/3 - 2/3 / 2/3 - 1/3 / 1/2 - 1/2
- Füllung 24 mm Schichtstoffverbundplatte
- Sprosse 96
- auswärts öffnend
- Stoßgriff als Schmalrahmengarnitur weiß, braun, EV 1
- Standard- und Außerstandarddekorfarben

### Nicht als Nebeneingangstür lieferbar:

- Seitenteile und Oberlicht
- 2-flg. Türen
- flügelüberdeckende Füllungen



## PZ-Rosettenring

Für synego- und clima<sup>plus</sup>-Haustüren ist ab sofort ein hochwertiger PZ-Rosettenring in Edelstahl lieferbar. Diese Ausführung steht bei Türen mit Einsatzfüllung und bei Aufsatzfüllungen zur Wahl.



## Änderungen im Farbprogramm

Ab dem 01.01.2018 werden die Standard-Dekore

- 9773 Dunkelgrün genarbt
- 9922 Grau genarbt

aus dem Standardprogramm genommen und nur noch Außerstandard angeboten.

Bitte entfernen Sie die Folienmuster spätestens zum 01.01.2018 aus dem Standard-Farbfächer und fügen Sie diese in den Außerstandard-Farbfächer ein. Bitte notieren Sie sich die Änderung auch in der aktuellen Preisliste.

## Neues Baurecht ab 01.01.2018

Im Mai wurde das Gesetz zur Reform des Bauvertragsrechts verkündet. Kern des Gesetzes ist eine Änderung des Bürgerlichen Gesetzbuchs (BGB).

Wichtige Teile der Reform sind die Einführung eines Bauvertrags und eines Verbrauchervertrags im Werksvertragsrecht des BGB.

### Im Rahmen eines ab Januar geschlossenen Verbrauchervertrages gilt unter anderem:

- Vor Vertragsabschluss muss der Bauunternehmer dem Auftraggeber eine detaillierte Baubeschreibung zur Verfügung stellen. Dabei sind auch verbindliche Angaben zum Fertigstellungszeitpunkt bzw. zur Dauer der Baumaßnahme erforderlich.
- Macht der Auftraggeber selbst oder z. B. ein von ihm beauftragter Architekt die wesentlichen Planungsvorgaben, muss der Bauunternehmer keine Baubeschreibung vorlegen.
- Dem Verbraucher steht zudem ein Widerrufsrecht mit einer Frist von 14 Tagen ab Zugang der Widerrufsbelehrung (nach Vertragsschluss) zu. Vergisst der Bauunternehmer die Belehrung, kann der Verbraucher bis 1 Jahr und 14 Tage nach Vertragsschluss widerrufen, unabhängig davon, ob die Bauleistungen begonnen oder sogar fertiggestellt wurden. In diesem Fall müsste der Verbraucher ggf. nur Wertersatz zahlen, der im Zweifel niedriger zu bemessen ist als die ursprünglich vereinbarte Vergütung.

### Änderung der Abnahmefiktion:

Nach der Neuregelung tritt die Abnahmefiktion ein, wenn der Besteller sich binnen einer vom Bauunternehmer gesetzten angemessenen Frist entweder überhaupt nicht zu dem Abnahmeverlangen äußert oder wenn er die Abnahme ohne Benennung von Mängeln verweigert.

Der Besteller kann die Fiktion der Abnahme dadurch verhindern, dass er mindestens einen konkreten Mangel innerhalb der vom Bauunternehmer gesetzten Frist rügt, wobei es hierfür grundsätzlich nicht darauf ankommt, ob der eingewendete Mangel tatsächlich besteht bzw. ob es sich bei dem Mangel um einen wesentlichen oder unwesentlichen Mangel handelt.

Wir empfehlen sich schnellstmöglich mit diesem Thema zu befassen... Wir haben Ihnen hierzu einige beispielhafte Websites zusammengestellt und empfehlen Ihnen die Neuauflage der „Rechtlichen Bestimmungen für den Bau Ausgabe 2018“ der SMNG Rechtsanwalts-gesellschaft in Kooperation mit dem VFF.

<https://www.bautipps.de/finanzierung-news/neues-bauvertragsrecht-2018>  
<https://www.deutsche-handwerks-zeitung.de/neues-werkvertragsrecht-was-sich-ab-1-januar-2018-aendert/150/3094/356848>



„Rechtliche Bestimmungen für den Bau Ausgabe 2018“ - erhältlich beim VFF

## Impressum

**MAHRENHOLZ**  
Fenster Holding GmbH  
Industriestraße 19  
D-37688 Beverungen



### Kontakt

Tel.: +49 (0)5273 393-0  
Fax: +49 (0)5273 393-200  
E-Mail: [info@mahrenholz.de](mailto:info@mahrenholz.de)

### Umsatzsteuer-ID

DE 203216437

### Handelsregister

Registerrecht Paderborn HRB 7166  
Geschäftsführer:  
Dipl.-Kfm. Frank Schürmann

### Verantwortlich i.S.d.P.

Lutz Müller  
Andreas Finger  
E-Mail: [info@mahrenholz.de](mailto:info@mahrenholz.de)

Alle Rechte vorbehalten. Texte, Bilder, Grafiken, Sound, Animationen und Videos unterliegen dem Schutz des Urheberrechts und anderer Schutzgesetze. Der Inhalt dieses Newsletters darf nicht zu kommerziellen Zwecken verbreitet oder Dritten zugänglich gemacht werden. Irrtümer und Änderungen vorbehalten. Sollten auf diesen Seiten Verknüpfungen zu anderen Seiten im Internet angelegt sein, so haben wir auf sämtliche Links keinerlei Einfluss. Deshalb distanzieren wir uns hiermit ausdrücklich von allen Inhalten der verknüpften Seiten. Diese Erklärung gilt für alle auf dieser Seite ausgebrachten Links und für alle Inhalte der Seiten, zu denen ggf. Banner führen.

### Hinweis:

Haftungsausschluss, Datenschutzerklärung und AGB finden sie unter [www.mahrenholz.de](http://www.mahrenholz.de).  
Abgebildete Marken- und Warenzeichen sind Eigentum Ihrer rechtmäßigen Inhaber. Sie dienen nur der Beschreibung bzw. Identifikation (Firma/Produkt).

## Hinweis

Zu diesem Thema werden wir Anfang 2018 eine Veranstaltung im Schulungsprogramm aufnehmen und Sie genau unterrichten...